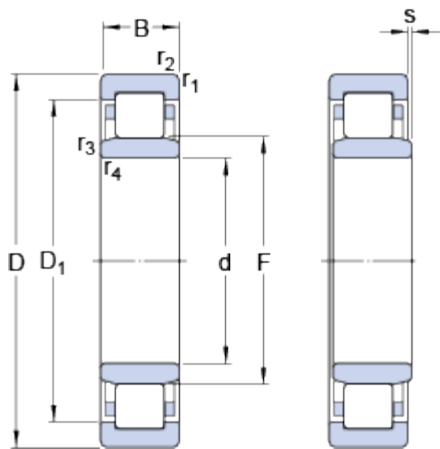


# NU 1044 ML

Oblíbená položka

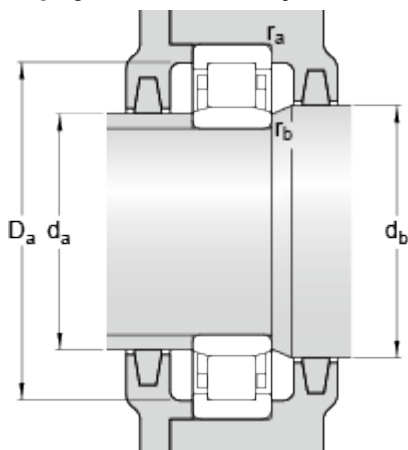
## Rozměry



d	220	mm
D	340	mm
B	56	mm
D <sub>1</sub>	≈ 296.2	mm
F	250	mm
r <sub>1,2</sub>	min. 3	mm
r <sub>3,4</sub>	min. 3	mm
s	max. 7.5	mm

## Dimensions

### Připojovací rozměry



d <sub>a</sub>	min. 233	mm
d <sub>a</sub>	max. 246	mm
d <sub>b</sub>	min. 254	mm
D <sub>a</sub>	max. 328	mm
r <sub>a</sub>	max. 2.5	mm
r <sub>b</sub>	max. 2.5	mm

## Data výpočtu

Základní dynamická únosnost	C	495	kN
Základní statická únosnost	C <sub>0</sub>	735	kN
Mezní únavové zatížení	P <sub>u</sub>	73.5	kN
Referenční otáčky		2200	r/min
Mezní otáčky		3200	r/min
Výpočtový součinitel	k <sub>r</sub>	0.15	

## Calculation data

Výpočet zatížení: Mezní hodnota	e	0.2
Výpočet zatížení: Výpočtový součinitel	Y	0.6

## Hmotnost

Hmotnost ložiska

18.3

kg

## Odpovídající výrobky

---

Úhlový kroužek

HJ 1044

---